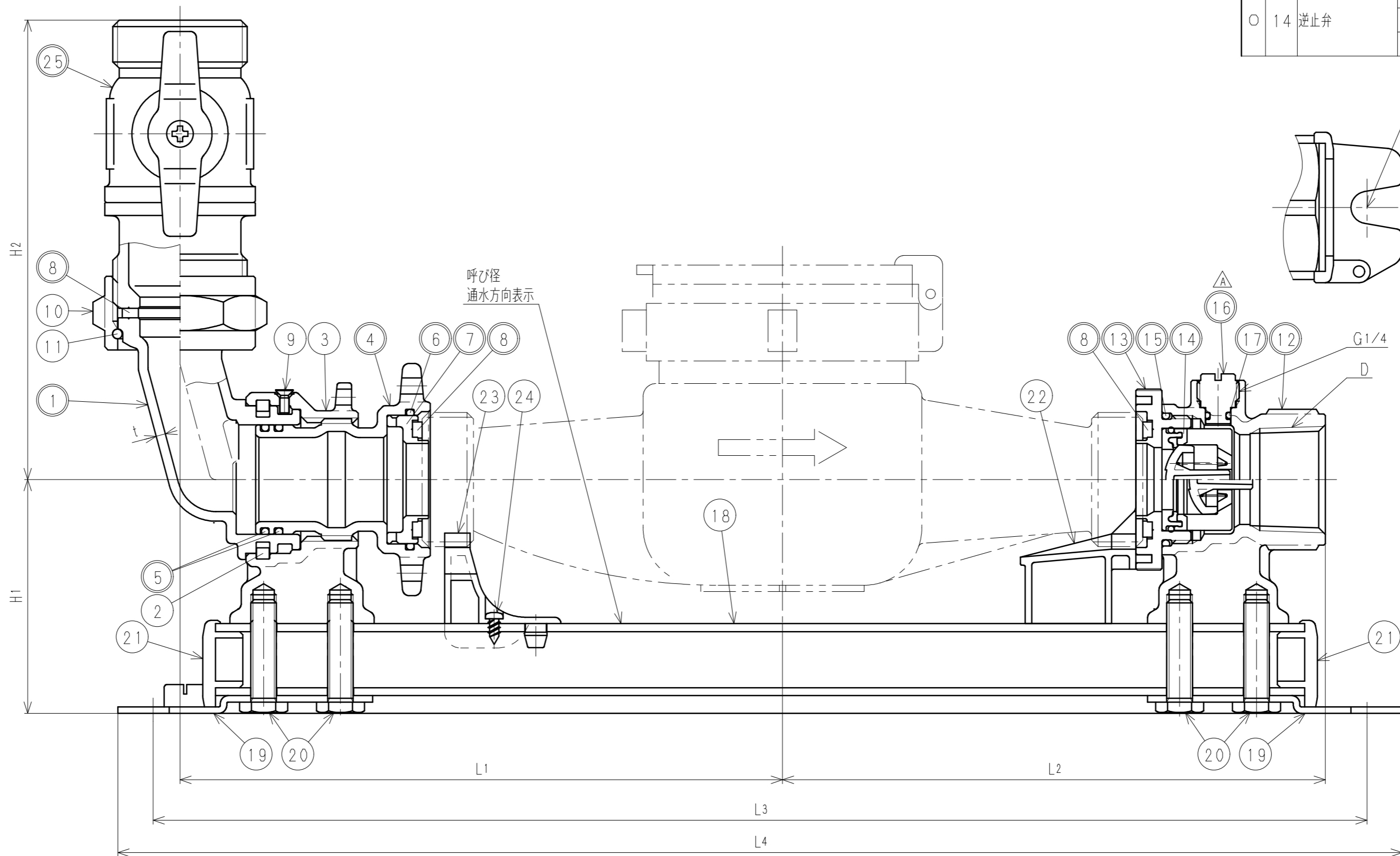
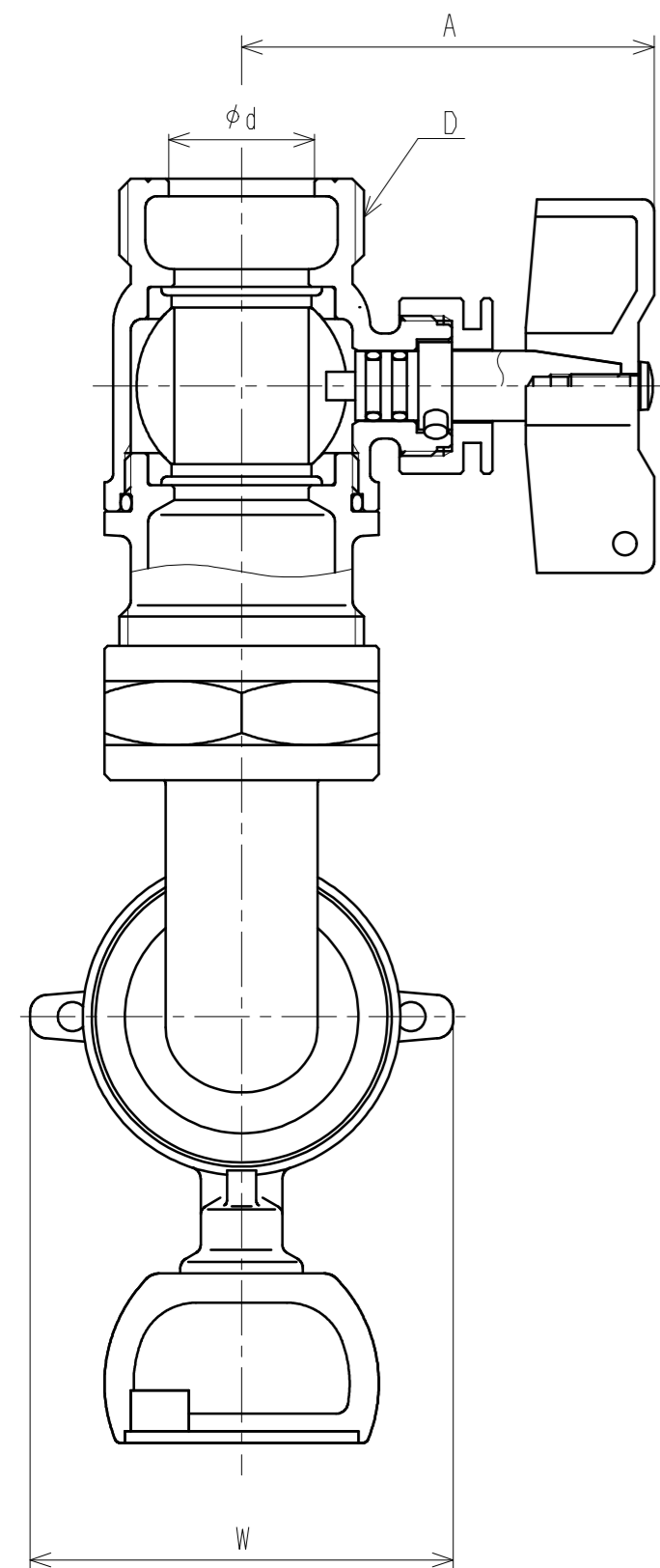
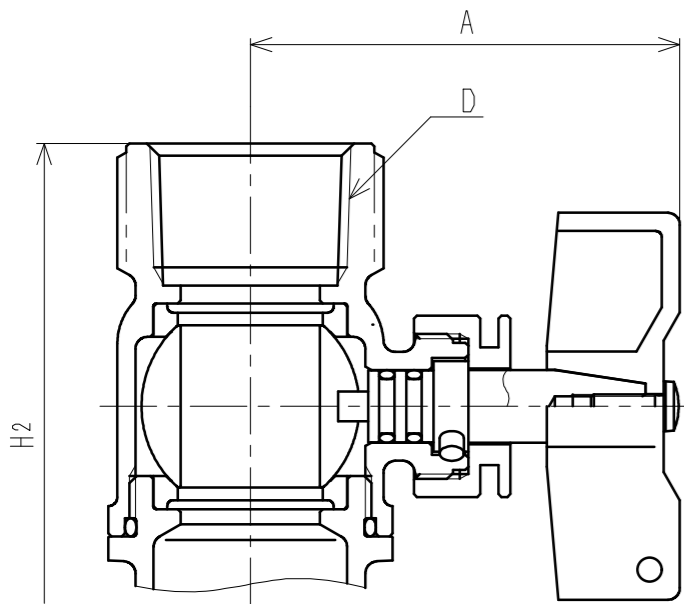
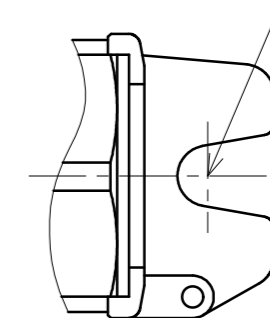


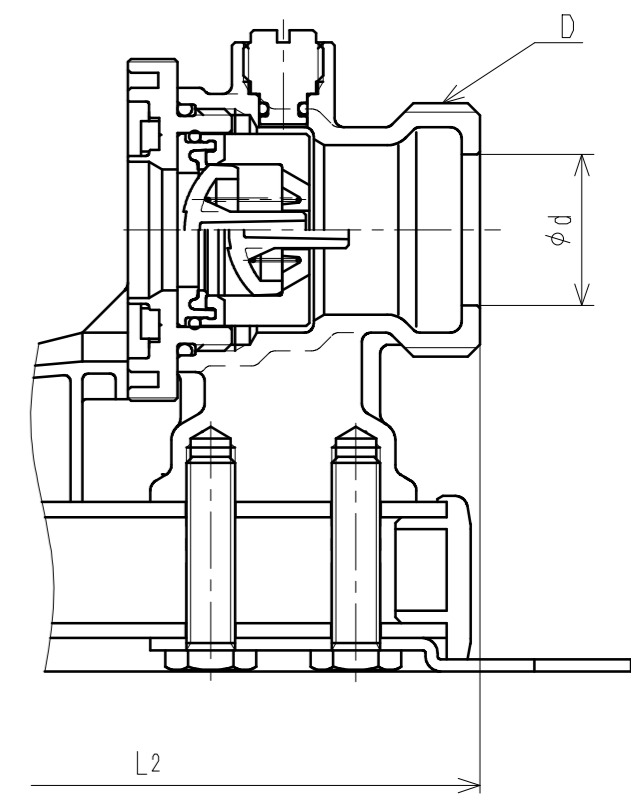
一次側テーパめねじの場合



対応ボルト
M8~M12



二次側平行おねじの場合



接水	品番	部品名	材質	規格番号	記号	摘要	接水	品番	部品名	材質	規格番号	記号	摘要
○	15	Oリング	合成ゴム		NBR		○	1	ユニオン胴	青銅鑄物6種	JIS H 5120	CAC406	鉛除去表面処理
○	16	圧抜き栓	青銅連鑄物6種 ビスマ青銅鑄物2種 耐脱亜鉛黄銅棒	JIS H 5121 JIS H 5121 JIS H 3250	CAC406C CAC902Cor903C C3531		○	2	止め輪	アセタルコポリマー		POM	
○	17	Oリング	合成ゴム		NBR		○	3	送り台座	青銅鑄物6種 ビスマ青銅鑄物2種	JIS H 5120 JIS H 5120	CAC406 CAC902	
	18	ベース	アルミニウム合金	JIS H 4100	A6063	アルマイト処理	○	4	送りハンドル	青銅鑄物6種 ビスマ青銅鑄物2種	JIS H 5120 JIS H 5120	CAC406 CAC902	鉛除去表面処理
	19	台座	冷間圧延ステンレス鋼板	JIS G 4305	SUS304-CP		○	5	Oリング	合成ゴム		NBR	
	20	ボルト	ステンレス鋼棒	JIS G 4303	SUS304-B		○	6	Oリング	合成ゴム		NBR	
	21	キャップ	ポリエチレン		LDPE		○	7	メータ押え一次側	青銅連鑄物6種 ビスマ青銅鑄物2種	JIS H 5121 JIS H 5121	CAC406C CAC902Cor903C	鉛除去表面処理
	22	逆付け防止リング	ABS樹脂		ABS		○	8	パッキン	合成ゴム		EPDM	
	23	メータ受け一次側	ABS樹脂		ABS		○	9	止めねじ	ステンレス鋼		SUSXM7	
	24	止めねじ	ステンレス鋼線	JIS G 4309	SUS304-W		○	10	直結ナット	青銅鑄物6種	JIS H 5120	CAC406	
○	25	止水栓	別紙参照				○	11	直結リング	りん青銅線	JIS H 3270	C5191W-H	
							○	12	二次側胴	青銅鑄物6種 ビスマ青銅鑄物2種	JIS H 5120 JIS H 5120	CAC406 CAC902	鉛除去表面処理
							○	13	メータ受け二次側	青銅連鑄物6種 ビスマ青銅鑄物2種	JIS H 5121 JIS H 5121	CAC406C CAC902Cor903C	鉛除去表面処理
							○	14	逆止弁	アセタルコポリマー 合成ゴム ばね用ステンレス鋼線		POM NBR JIS G 4314	

注：部品表「接水」欄の○印及び 部品引出し番号の◎印は、水道水との接水部をしめす。

寸法表

呼び径	D		L1	L2		L3	L4	d	H1	H2		W	A	t ^{*Free}
	テーパめねじ	平行おねじ		テーパめねじ	平行おねじ					テーパめねじ	平行おねじ			
25	Rc1	G1 1/4	188	169.5	168.5	376	398	25	73	151.5	143.5	73	71	3

承認	2	H2021-007	2021.1.26	圧抜き栓変更の為、2019.1.23付図面より転記	中尾
変更点	No	管理No	日付	理由	担当
該当規格					

品番	一次側接続形状	二次側接続形状
MUK5 L-UVP-C	平行おねじ	テーパめねじ (コア無)
MUK5 L-GVP-C	テーパめねじ (コア無)	テーパめねじ (コア無)
MUK5 L-GVUP-C	テーパめねじ (コア無)	平行おねじ

承認	坂本	検図	補川	製図	中尾	設計	加藤
品番 上記記載							
メータユニット アングル コア無							
Free							
mm							
株式会社 タプ子							
日付 2021年 1月26日 A2							